



Használati és szerelési útmutató

Melegvizes hőcserélős légfüggöny

FRM-3509-Y-S-X1

FRM-3512-Y-S-X1

FRM-3515-Y-S-X1



Köszönjük, hogy megvásárolta termékünket.
Kérjük, hogy használat előtt figyelmesen olvassa el a kezelési útmutatóban leírtakat!

FIGYELEM!

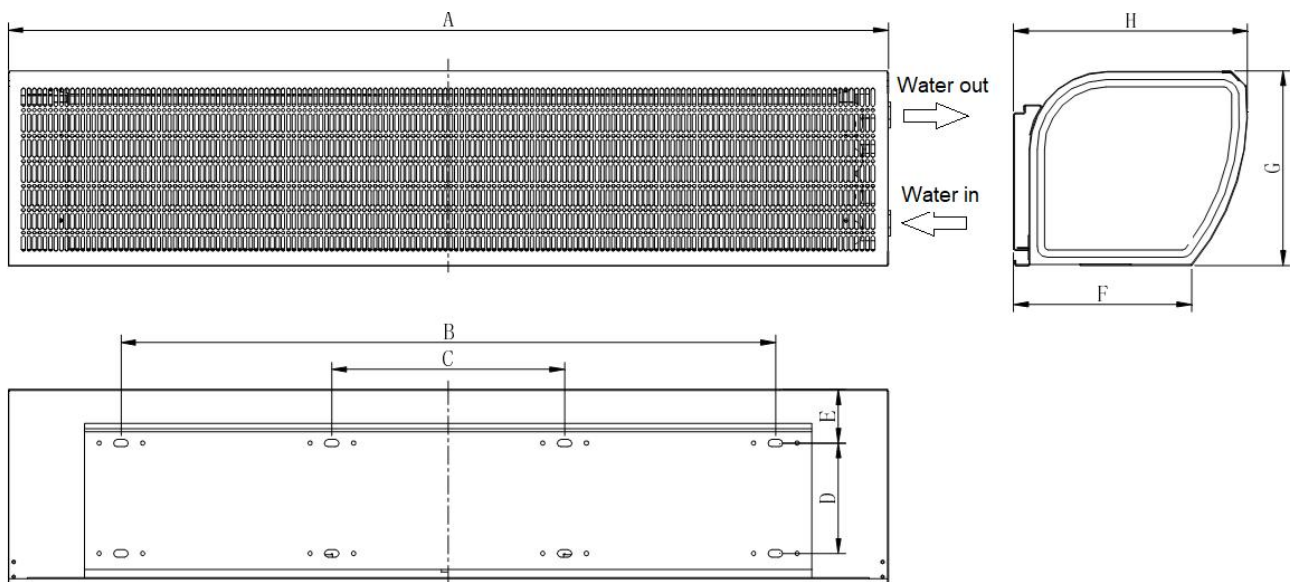
- Tilos belenyúlni, vagy bármilyen tárgyat beledugni a berendezés befúvó nyílásába! A berendezésben nagy sebességű ventilátor található. A ventilátorral való érintkezés súlyos balesethez vezet!
- Az áramütés elkerülése érdekében a berendezés tisztításának, illetve rutinszerű karbantartásának megkezdése előtt állítsa le a készüléket és húzza ki a csatlakozó dugót az elektromos hálózathoz.
- Tilos berendezést vízzel vagy bármiféle folyadékkal tisztítani.
- Ne használja a berendezést védőföldelés nélkül!
- Ne próbálja meg a klímaberendezést saját kezűleg felszerelni, javítani, áthelyezni, átalakítani vagy felújítani. A szakszerűtlen beavatkozás áramütést, tüzet stb. okozhat.
- A berendezés távvezérlőjét tartsa olyan helyen ahol nem érhetik el gyerekek.
- Kapcsolja le a berendezést, amennyiben bármilyen rendellenes működést tapasztal.
- A megengedett belső hőmérséklet: min:2°C max 40°C
a relatív páratartalom 90% alatt legyen
(A vizes hőcserélő miatt a belső hőmérséklet nem eshet 2-3°C alá.)
- A fűtési kör feltöltéséhez használjon lágyított vizet.

1、 A berendezés általános jellemzői

Elegáns megjelenésű, kompakt, kisméretű, megbízható berendezés alacsony zajszintű keresztáramú ventilátorral és nagy hatékonyságú alumínium lamellázatú rézcsöves hőcserélővel melegvizes vagy gőz fűtőközrege.

A melegvízellátás nélkül a berendezés normál, fűtés nélküli légfüggönyként üzemeltethető.

2、 A berendezés méretei



Modell	A	B	C	D	E	F	G	H
FRM-3509-Y-S-X1	900	505	-	100	67	218	225	287
FRM-3512-Y-S-X1	1210	505	-					
FRM-3515-Y-S-X1	1505	1120	380					

méretetek mm-ben

3、Műszaki adatok

Modell	Hálózati feszültség V/f/Hz	Elektromos teljesítményfelvétel W	Max légsebesség m/s		Légszállítás m ³ /h		Zajszint dB	Tömeg kg
			Magas fok.	Alacsony fok.	Magas fok.	Alacsony fok.		
FRM-3509-Y-S-X1	230/1/50	160	10	8	1200	950	54	16
FRM-3512-Y-S-X1		210			1750	1400	57	20
FRM-3515-Y-S-X1		260			2300	1850	58	24

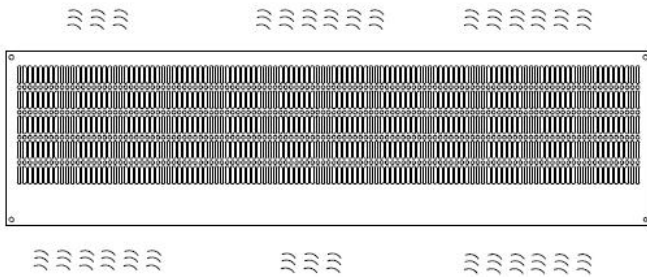
Modell	Belépő léghőmérséklet °C	Fűtővíz hőmérséklet (belépő / kilépő)				
		100/65°C				
		Víz sebesség m/s	Fűtővíz tömegáram Kg/h	Vízoldali nyomásveszt. Pa	Levegő kilépőhőm. °C	Fűtőteltjesítmény kW
FRM-3509-Y-S-X1	15	0,28	490	1220	53	10
FRM-3512-Y-S-X1		0,34	590	1470	53	14,5
FRM-3515-Y-S-X1		0,75	740	1830	53	19

Modell	Belépő léghőmérséklet °C	Fűtővíz hőmérséklet (belépő / kilépő)				
		90/60°C				
		Víz sebesség m/s	Fűtővíz tömegáram Kg/h	Vízoldali nyomásveszt. Pa	Levegő kilépőhőm. °C	Fűtőteltjesítmény kW
FRM-3509-Y-S-X1	15	0,25	440	1090	49	9
FRM-3512-Y-S-X1		0,30	530	1310	49	12,5
FRM-3515-Y-S-X1		0,38	660	1640	49	16

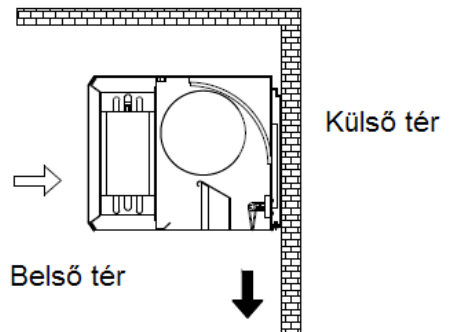
Modell	Belépő léghőmérséklet °C	Fűtővíz hőmérséklet (belépő / kilépő)				
		85/55°C				
		Víz sebesség m/s	Fűtővíz tömegáram Kg/h	Vízoldali nyomásveszt. Pa	Levegő kilépőhőm. °C	Fűtőteltjesítmény kW
FRM-3509-Y-S-X1	15	0,23	400	1000	47	8,5
FRM-3512-Y-S-X1		0,28	480	1200	47	12
FRM-3515-Y-S-X1		0,35	600	1500	47	15,5

4、 Elhelyezési előírások

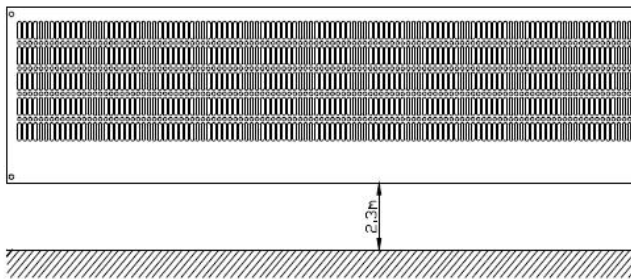
A berendezés csak megfelelő szilárdságú sík felületre szerelhető, ellenkező esetben a berendezés zajossá válhat.
Csak vízszintesen helyezhető el.



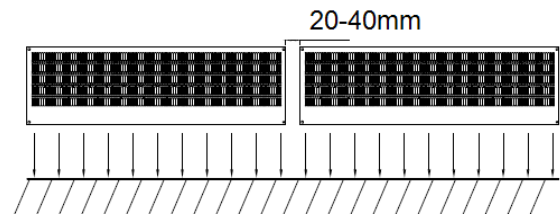
A berendezés csak belső térbe szerelhető.



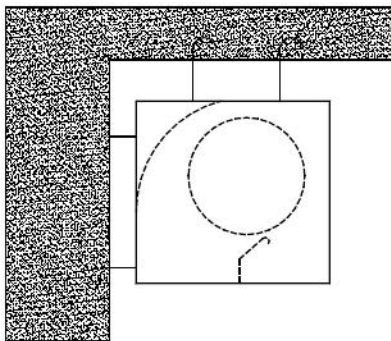
Ne szerelje a berendezést túl alacsonyra.
Legyen legalább 2,3m magasságban a padlótól.



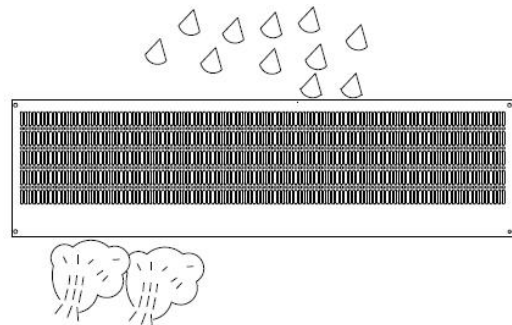
Amennyiben az ajtó szélesebb a berendezésnél, akkor szereljen fel két esetleg három berendezést. a berendezések között hagyjon 20-40mm távolságot.



Ne hagyjon rést a fal és a berendezés között, amikor a mennyezetre függesztve szereli fel.



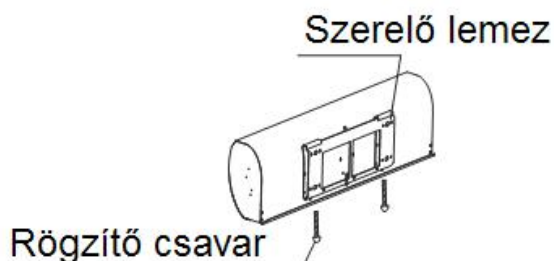
Ne szerelje a berendezést olyan helyre, ahol víz kerülhet a berendezésre vagy gőz, illetve korrozív vagy éghető gázok és porok.



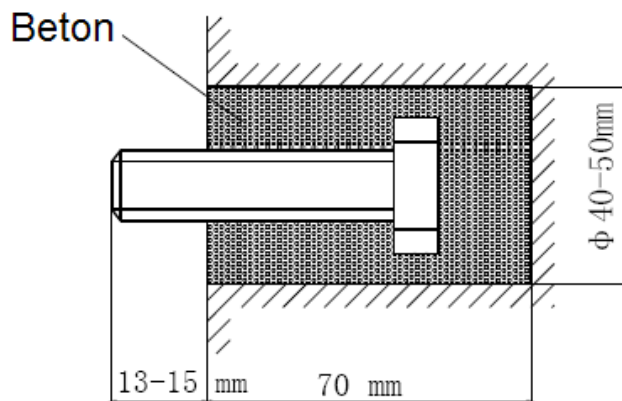
5. Szerelés

A, Téglá vagy betonfalra szerelés esetén

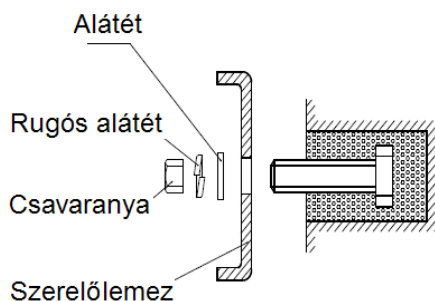
5.1.1 Távolítsa el a szerelő lemezt a berendezésről. (Lazítsa meg a berendezésen lévő rögzítő csavarokat a szerelőlemez eltávolításához.)



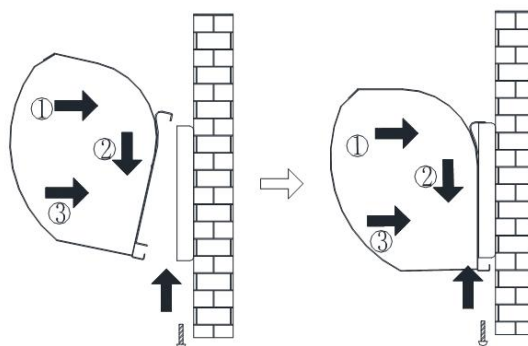
5.1.2 Helyezze el a csavart a kívánt pozícióban. (a szerelő lemeznek megfelelően)



5.1.3 Rögzítse a szerelőlemezt

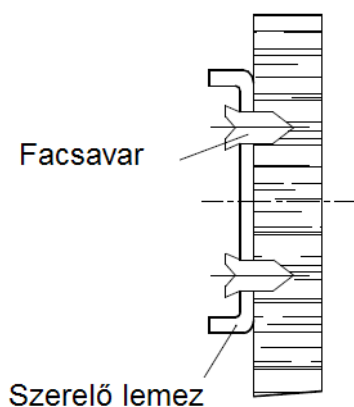


5.1.4 Helyezze a berendezést a szerelőlemez felső szélére és akassza fel az ábra szerinti módon. Végül csavarja vissza a szerelőlemez rögzítő csavarokat a berendezésbe

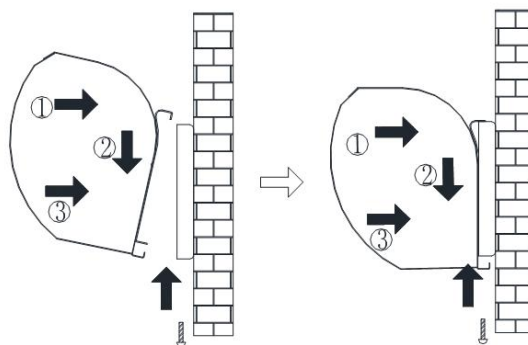


B, Fafalra szerelés esetén

5.2.1 Rögzítse a szerelő lemezt a megfelelő pozícióban a falnak megfelelő rögzítő elemmel pl. facsavar.

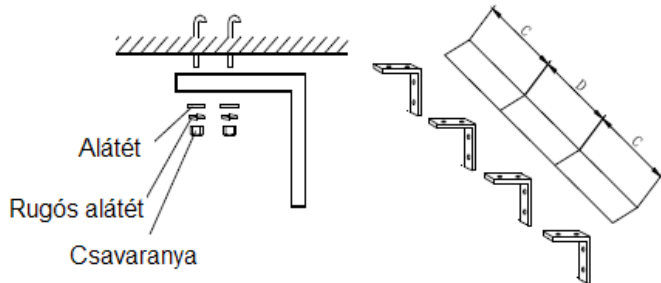


5.2.2 Helyezze a berendezést a szerelőlemez felső szélére és akassza fel az ábra szerinti módon. Végül csavarja vissza a szerelőlemez rögzítő csavarokat a berendezésbe

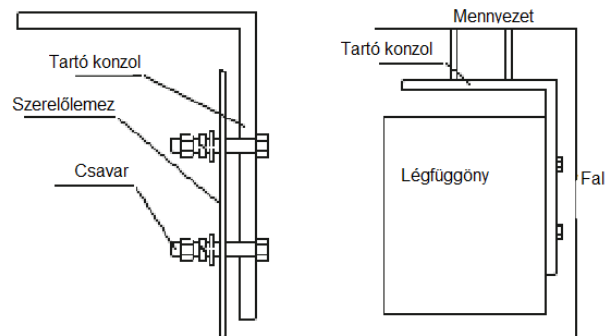


C, Mennyezetre függesztés esetén

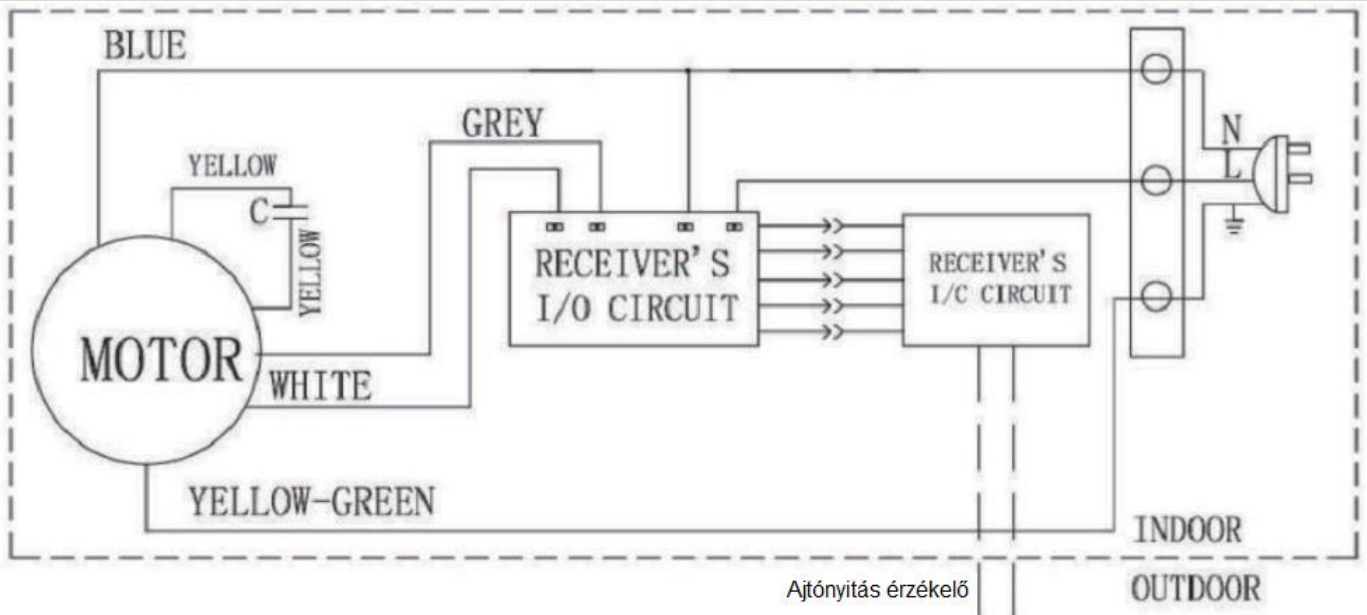
5.3.1 Szerelje fel a mennyezeti rögzítőelemeket az ábrának megfelelően (Nem tartozéka a berendezésnek)



5.3.2 Rögzítse a berendezést a mennyezethez az ábra szerint.



6, Elektromos kapcsolási rajz

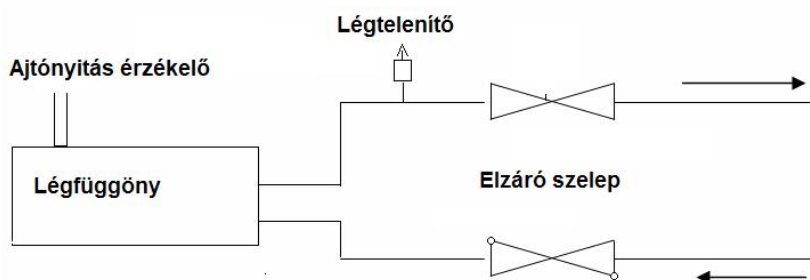


A nyitásérzékelő akkor zár, ha csukjuk az ajtót, és akkor nyit ha nyitjuk.
Ha a nyitásérzékelő nincs beszerelve akkor a vezeték ne zárja rövidre!

7, A berendezés hidraulikai bekötése

- Vízdali csatlakozó méret : $\frac{3}{4}$ ~ belső menet (bekötés jobb oldalon)
- Vízdali üzemi nyomás: 4-6 bar
max. nyomás 18-20bar
- A fűtés történhet melegvízzel vagy gőzfűtéssel
- Az alsó csatlakozócsonek a belépő a felső a kilépő csonek
- A felső csonek csatlakozásánál légtelenítő szerelvényt kell beépíteni.
- A csatlakozó csővezeték legyen korrózióálló és megfelelő hőszigeteléssel ellátott.
- Légtelenítse a rendszert beüzemelés előtt!

Bekötési rajz:

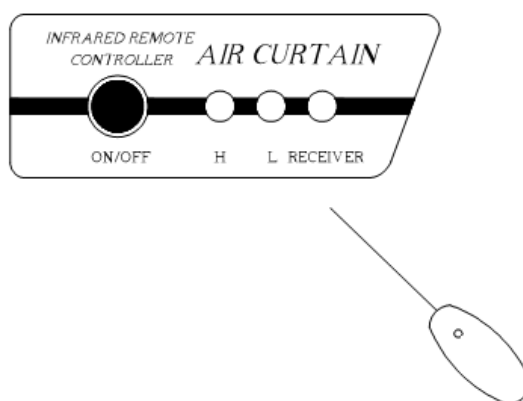


8, Működtetési előírások

- Kapcsolja le a berendezést, amennyiben bármilyen rendellenes működést tapasztal.

9, A berendezés működtetése

- Csatlakoztassa a berendezést az elektromos hálózatra.

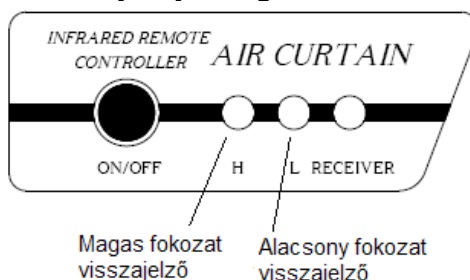


Vezérlés infra távirányítóval:

- Irányítsa a távirányítót a berendezés infrajel-vevő felületére és nyomja meg a távirányító ON/OFF gombját. Ekkor a berendezés ventilátora magas fokozaton kezd működni.
- Az alacsony fokozathoz nyomja meg ismét az ON/OFF gombot.
- A berendezés kikapcsolásához nyomja meg ismét az ON/OFF gombot.

Vezérlés a berendezésen található működtető gombbal:

- Nyomja meg a berendezés kijelzőpaneljén található ON/OFF gombot. Ekkor a berendezés ventilátora magas fokozaton kezd működni.
- Az alacsony fokozathoz nyomja meg ismét az ON/OFF gombot.
- A berendezés kikapcsolásához nyomja meg ismét az ON/OFF gombot.



Állítsa be a kívánt légtelrelőt a legjobb hatást eredményező pozícióba.

10, Tisztítás, karbantartás

- A berendezést minimum évente egyszer karban kell tartani.
- A tisztítás és karbantartás előtt válassza le a berendezést az elektromos hálózatról
- Ne használjon benzint, petróleumot és egyéb hasonló vegyszert a tisztításhoz.
- Ügyeljen rá, hogy ne kerülhessen nedvesség a motorba és az elektromos részekhez , ill. semmi idegen tárgy a ventilátorba.

Hulladék kezelési előírások

Ne háztartási hulladékként dobja ki a csomagoló anyagot.

Válogassa szét a műanyag és papír hulladékot és szelektív gyűjtőbe tegye.

A csomagolóanyagok és elektronikai hulladékok háztartási szemétként történő kidobása tilos.

Az elektronikai hulladék kezelésének módja:

A klímaberendezések alkatrészeit és anyagait csak speciális berendezésekkel és üzemekben lehet szétszerelni és újrahasznosításra alkalmassá tenni, és tilos a települési hulladék közé helyezni.

A) Az elektronikai hulladékot vigye a megfelelő gyűjtőhelyre vagy hulladékudvarba. Ezek a helyek térítésmentesen beveszik.

B) Ha egy azonos funkciójú új készüléket vásárol, az új készülék eladója térítésmentesen visszaveszi a selejtes régi berendezést.

C) A gyártó, vagy importőr is térítésmentesen visszafogadja a leszerelt használhatatlan berendezést.

D) Mivel a selejtes készülékek is tartalmaznak értékes újrahasznosítható anyagokat, fémhulladék gyűjtők is foglalkoznak ezen anyagok begyűjtésével.

Ezen berendezéseknek a természetbe történő kidobása súlyos környezet károsítást okozhat azáltal, hogy a bennük levő veszélyes anyagok a talajba szivároghatva, bekerülhetnek a táplálékláncba.



A gyártó fenntartja a konstrukció és a felszereltség megváltoztatásának jogát.
A leírásban szereplő ábrák tájékoztató jellegűek, a konkrét kialakítás ezektől eltérő lehet.

