

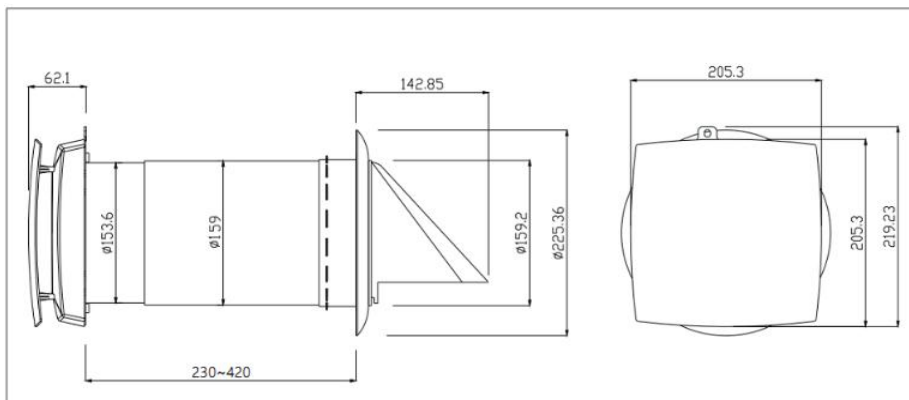


F-ERV-A64-IW

Hővisszanyerős szellőztető berendezés



MÉRETEK /mm/



ADATTÁBLÁZAT:

Sebességfokozat	1	2	3
Légszállítás [m ³ /h]	26	55	64
Teljesítményfelvétel [W]	5,9	8,8	11,3
Hangnyomásszint 3m távolságban [dBA]	12	27,5	31,9
Hővisszanyerési hatékonyság	< 97%		
Csátmérő (külső méret) [mm]	159		
Tápfeszültség	230V-1ph-50Hz		
Tömeg [kg]	3,4		

JELLEMZŐK:

- Rádióhullámú távirányító
- WIFI funkció
- Master-Slave kapcsolási lehetőség (max. 2 berendezés párban) vezeték nélküli kommunikációval
- Autómatikus lezáró zsalu
- 3 féle üzemmód: Regenerálás, Elszívás, Befúvás
- 3 ventilátor fokozat
- Kerámiabetétes hőcserélő
- Külső és belső oldali szűrő
- Kikapcsolható LED kijelzők
- Heti időzítettség (WIFI-n keresztül)
- Csoportvezérlés (WIFI-n keresztül)
- Antibakteriális bevonatú hőcserélő
- Csendes működés
- Beépítési falvastagság: min.: 230mm - max.: 420mm
(Hosszabbított védőcső esetén max.: 1,5m)